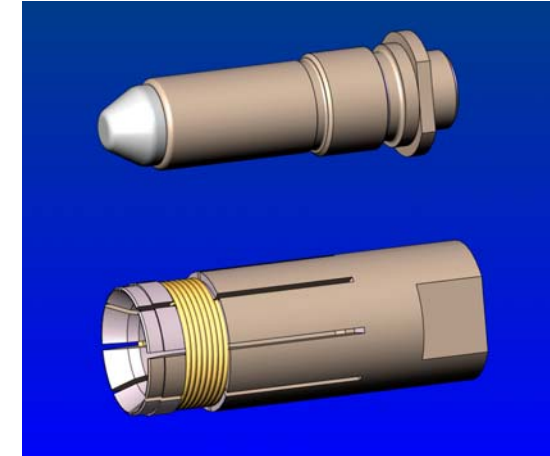
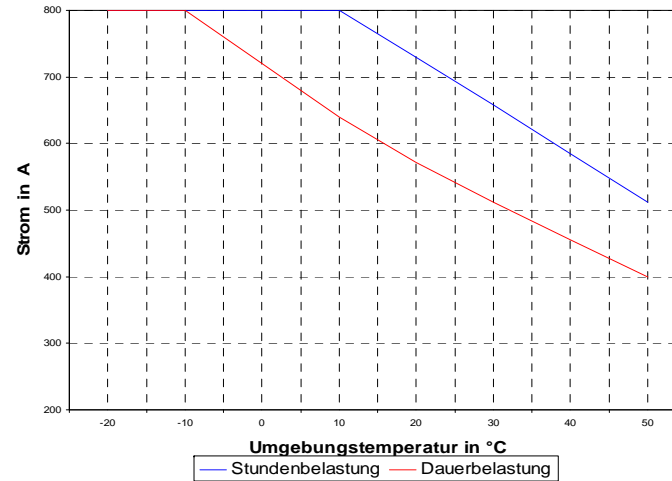
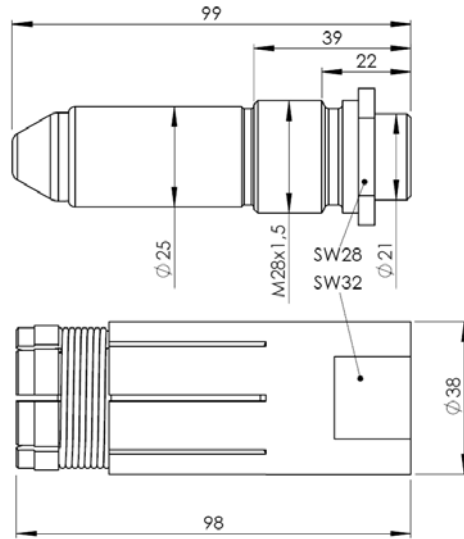


STIFT-/BUCHSEKONTAKTSYSTEM K44 . . . ■■■

ARTIKEL - NR.: 005470 / 010163



Mechanische Kenndaten:

Max. Anzugsmoment:	150 Nm
Material:	Kupfer Legierung
Temperaturbereich:	-30 °C ... 85 °C
Temperatur Steckergriff:	max. 60 °C
Temperatur Leitung:	max. 100 °C
Gewicht:	ca. 940 g

Elektrische Kenndaten:

Dauerleistung (bei - 10 °C):	800 A *
Impulsbelastbarkeit:	100 kA
Nennspannung:	3 kV AC/DC
Übergangswiderstand:	< 4 mΩ
Steckzyklen:	5 000

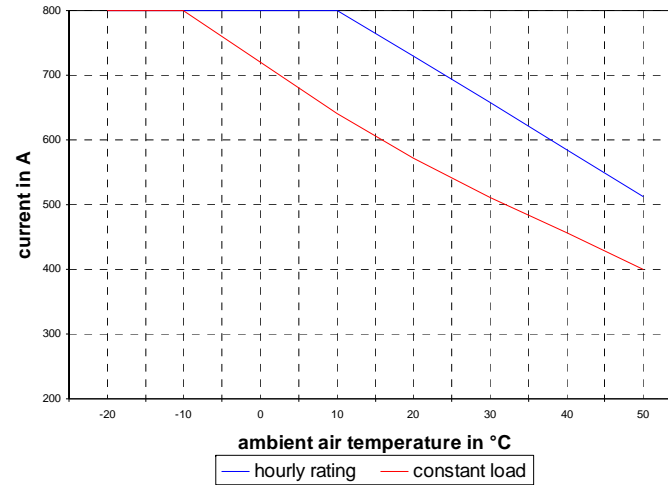
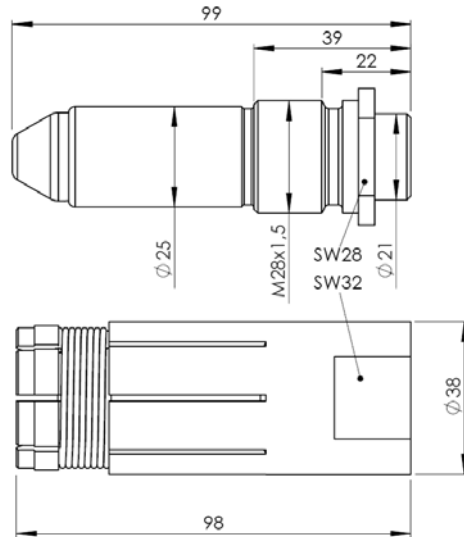


*) Belastbarkeit Abhängigkeit von der Umgebungstemperatur nach IEC 552. Angaben gültig für Gleichstrom als auch für Ströme mit Frequenzen von 16 2/3 Hz und 50 Hz. Zu beachten: Die Daten gelten nur in Verbindung mit era-contact Anschlussbolzentechnik und spannungsfreiem Kontaktieren. Die vorliegenden Daten, sowie die Prüfungen, welche diesem Datenblatt zugrunde liegen, entsprechen den heutigen Normen und Erkenntnissen. Die Abgabe erfolgt nach bestem Wissen, jedoch unter Ausschluss der Haftung bei unsachgemäßer Anwendung des Produktes. Der Kunde wird damit nicht von einer Eingangskontrolle entbunden. Die Eignung des Produktes auf eine spezifische Anwendung muss vom Benutzer des era-contact Produktes selbst überprüft werden. Jegliche Produkthaftung bezüglich der Systemeigenschaften erlischt, wenn das era-contact System mit ungeeigneten Fremdprodukten kombiniert wird.
 era-contact GmbH, Gewerbestrasse 44, D-75015 Bretten, Tel.: +49-(0)7252-971-0, Fax.: +49-(0)7252-971-200, www.era-contact.de, e-mail: contact@era-contact.de
 © era-contact GmbH Bretten 07/2010 V03 Alle Rechte und technische Änderungen vorbehalten!

MALE-/FEMALE CONTACT SYSTEM K44 . . . ■■■

PART - N°:

005470 / 010163



Mechanical data:

Max. tightening moment:	150 Nm
Material:	Copper plated
Temperature range:	-30 °C ... 85 °C
Temperature plug:	max. 60 °C
Temperature wire:	max. 100 °C
Weight:	ca. 940 g

Electrical data:

Permanent load (at -10 °C):	800 A *
Pulse load:	100 kA
Nominal voltage:	3 kV AC/DC
Contact resistance:	< 4 mΩ
Contact durability:	5 000



*) The capacitance is added to the ambient air temperature onto UIC 552. General information apply to direct current and to currents with frequencies of 16 2/3 Hz and 50 Hz. Attention: The current transmission have to effect by the associated facility push-on contact. To consider: The values only obtainin combination with era-contact contact studs and zero potential connecting. The specified values correspond to our actual knowledge. The tests which underlie this data sheet correspond to the present standards and actual knowledge. The values are issued without any responsibility for any unjustified application of the product. This document does not release the customer from carrying out a vendor inspection control. Users of era-contact products should make their own evaluation to determine the suitability of each such product for the specific application. Any product liability concerning the system properties expires, if the era-contact system is combined with unsuitable foreign manufactured products.
 era-contact GmbH, Gewerbestrasse 44, D-75015 Bretten, Tel.: +49-(0)7252-971-0, Fax.: +49-(0)7252-971-200, www.era-contact.de, e-mail: contact@era-contact.de
 © era-contact GmbH Bretten 07/2010 V03 all rights and technical details subject to change