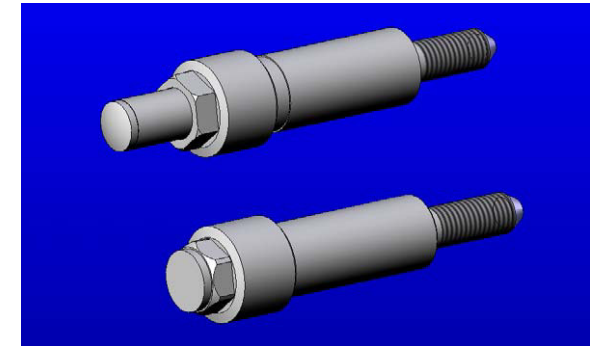
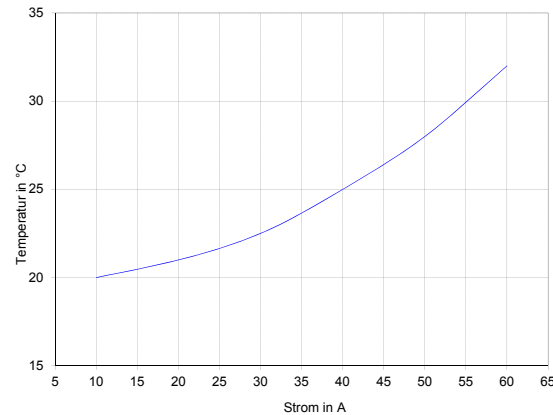
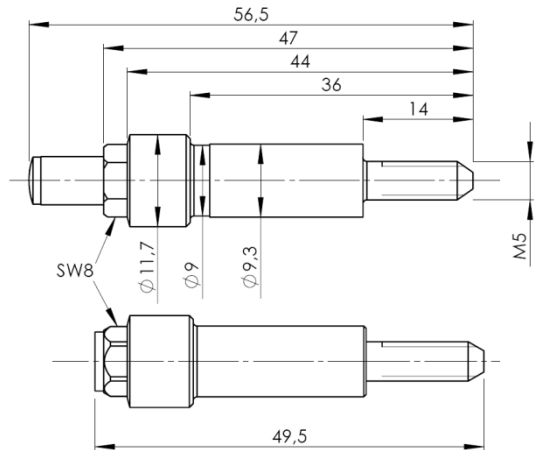


DRUCK-/FESTKONTAKTSYSTEM K10 . . . ■■■

ARTIKEL - NR.: 028109 / 028170



Mechanische Kenndaten:

Max. Anzugsmoment:	3 Nm
Anpresskraft bei 7 mm Hub:	13 N
Max. Hub:	9,5 mm
Max. Kontaktzyklen:	100 000
Material:	Messing
Oberfläche:	versilbert
Gewicht:	ca. 44 g

Elektrische Kenndaten:

Nennstrom:	50 A
Impulsbelastbarkeit:	1 kA
Übergangswiderstand:	< 1 mΩ
Übertragungsbereich:	0 - 30 MHz
Dämpfung (bei 30 MHz):	< 0,1 dB
Höchsttemperatur:	80 °C *



*) Temperaturverlauf bei 25 °C Umgebungstemperatur, Anschlussleitungen 6 mm². Bei Abweichung von den Leitungsquerschnitten nach DIN VDE 0298 ergeben sich abweichende Temperaturverläufe. Zu beachten: Die Daten gelten nur in Verbindung mit era-contact Anschlussbolzentechnik und spannungsfreiem Kontaktieren. Wird lediglich das Gewinde zur Stromübertragung verwendet, verringert sich der Nennstrom. Die vorliegenden Daten, sowie die Prüfungen, welche diesem Datenblatt zugrunde liegen, entsprechen den heutigen Normen und Erkenntnissen. Die Abgabe erfolgt nach bestem Wissen, jedoch unter Ausschluss der Haftung bei unsachgemäßer Anwendung des Produktes. Der Kunde wird damit nicht von einer Eingangskontrolle entbunden. Die Eignung des Produktes auf eine spezifische Anwendung muss vom Benutzer des era-contact Produktes selbst überprüft werden. Wir weisen darauf hin, dass das era-contact Kontaktsystem unter keinen Umständen mit ungeeigneten Fremdprodukten kombiniert werden darf. Die Kombination des era-contact Kontaktsystems mit einem ungeeigneten Fremdprodukt kann zu erheblichen und sogar tödlichen Verletzungen führen. Die Kombination eines era-contact Kontaktsystems mit Fremdprodukten ist daher in jedem Fall sorgfältig zu überprüfen und sollte nicht ohne die vorherige Zustimmung von era-contact erfolgen. Schäden, die auf einer Kombination eines era-contact Kontaktsystems mit ungeeigneten Fremdprodukten beruhen, sind von der Produkthaftung ausgenommen.