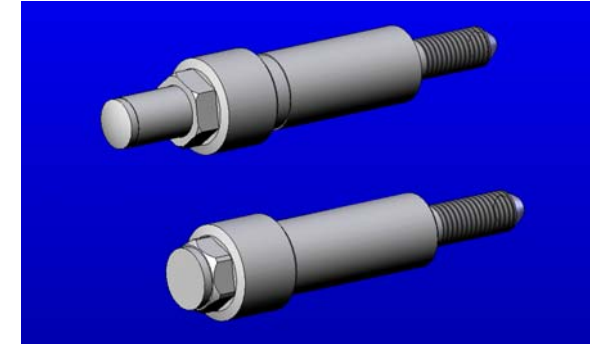
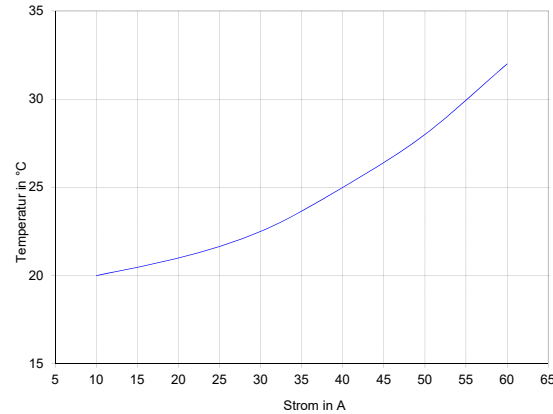
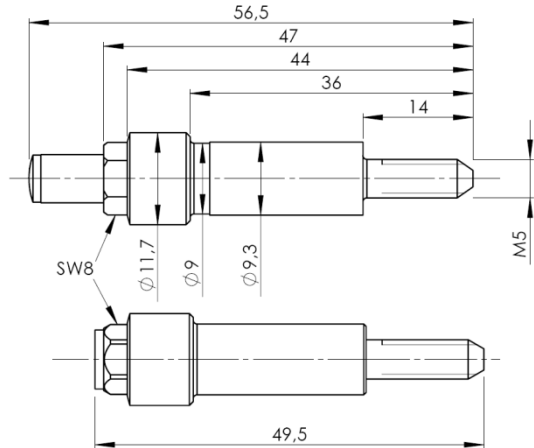


# DRUCK-/FESTKONTAKTSYSTEM K10 . . . ■■■

ARTIKEL - NR.: 028109 / 028170



## Mechanische Kenndaten:

Max. Anzugsmoment:	3 Nm
Anpresskraft bei 7 mm Hub:	13 N
Max. Hub:	8,5 mm
Max. Kontaktzyklen:	100 000
Material:	Messing
Oberfläche:	versilbert
Gewicht:	ca. 44 g

## Elektrische Kenndaten:

Nennstrom:	50 A
Impulsbelastbarkeit:	1 kA
Übergangswiderstand:	< 1 mΩ
Übertragungsbereich:	0 - 30 MHz
Dämpfung (bei 30 MHz):	< 0,1 dB
Höchsttemperatur:	80 °C *

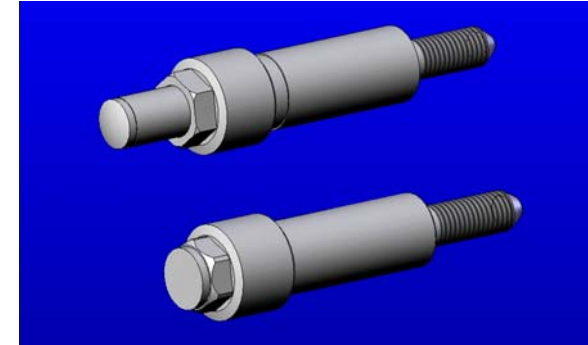
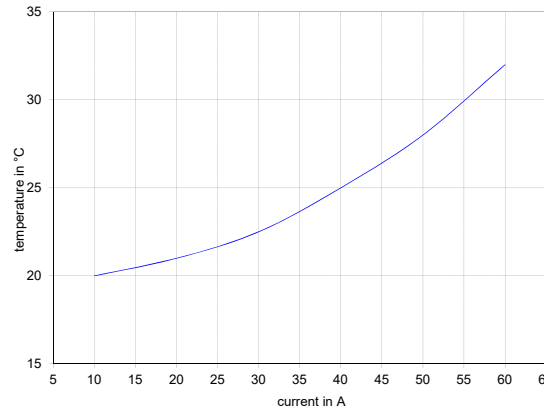
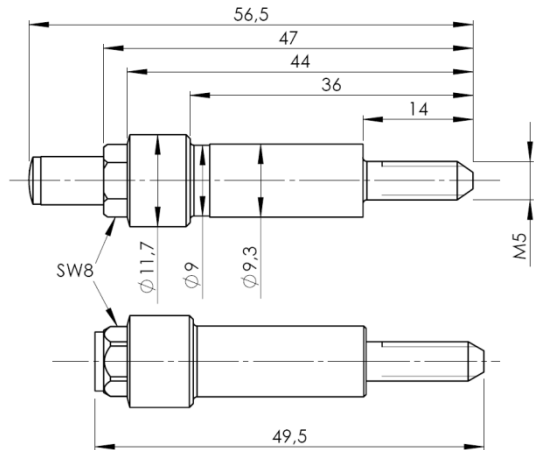


\*) Temperaturverlauf bei 25 °C Umgebungstemperatur, Anschlussleitungen 6 mm<sup>2</sup>. Bei Abweichung von den Leitungsquerschnitten nach DIN VDE 0298 ergeben sich abweichende Temperaturverläufe. Zu beachten: Die Daten gelten nur in Verbindung mit era-contact Anschlussbolzentechnik und spannungsfreiem Kontaktieren. Wird lediglich das Gewinde zur Stromübertragung verwendet, verringert sich der Nennstrom. Die vorliegenden Daten, sowie die Prüfungen, welche diesem Datenblatt zugrunde liegen, entsprechen den heutigen Normen und Erkenntnissen. Die Abgabe erfolgt nach bestem Wissen, jedoch unter Ausschluss der Haftung bei unsachgemäßer Anwendung des Produktes. Der Kunde wird damit nicht von einer Eingangskontrolle entbunden. Die Eignung des Produktes auf eine spezifische Anwendung muss vom Benutzer des era-contact Produktes selbst überprüft werden. Wir weisen darauf hin, dass das era-contact Kontaktsystem unter keinen Umständen mit ungeeigneten Fremdprodukten kombiniert werden darf. Die Kombination des era-contact Kontaktsystems mit einem ungeeigneten Fremdprodukt kann zu erheblichen und sogar tödlichen Verletzungen führen. Die Kombination eines era-contact Kontaktsystems mit Fremdprodukten ist daher in jedem Fall sorgfältig zu überprüfen und sollte nicht ohne die vorherige Zustimmung von era-contact erfolgen. Schäden, die auf einer Kombination eines era-contact Kontaktsystems mit ungeeigneten Fremdprodukten beruhen, sind von der Produkthaftung ausgenommen.

# MOBILE-/FIXED CONTACT SYSTEM K10 . . . ■■■

PART - N°.:           

028109 / 028170



## Mechanical data:

Max. tightening moment:	3 Nm
Force at 7 mm stroke:	13 N
Max. stroke:	8,5 mm
Max. compression cycles:	100 000
Material:	brass
Surface:	silver plated
Weight:	approx 44 g

## Electrical data:

Permanent load:	50 A
Pulse load:	1 kA
Contact resistance:	< 1 mΩ
Conduction range:	0 - 30 MHz
Attenuation (at 30 MHz):	< 0,1 dB
Max. temperature:	80 °C *



\*) Temperature progression at 25 °C environmental temperature, lead connected with 6 mm<sup>2</sup> wire gauge. Different temperature progressions will result from different wire gauges applied, to DIN VDE 0298. To consider: The values only obtain in combination with era-contact contact studs and zero potential connecting. The permanent load decreases if only the thread is being used to transmit power. The specified values correspond to our actual knowledge. The tests which underlie this data sheet correspond to the present standards and actual knowledge. The values are issued without any responsibility for any unjustified application of the product. This document does not release the customer from carrying out a vendor inspection control. Users of era-contact products should make their own evaluation to determine the suitability of each such product for the specific application. We advice that the era-contact contact system shall under no circumstances be combined with inappropriate third party products. The combination of the era-contact contact system with an inappropriate third party product may lead to serious or even deadly injuries. The combination of the era-contact contact system with any third party product has to be checked thoroughly and should not be performed without prior approval of era-contact. Any harm that is caused by the combination of the era-contact contact system with an inappropriate third party product is excluded from product liability.

era-contact GmbH, Gewerbestrasse 44, D-75015 Bretten, Tel.: +49-(0)7252-971-0, Fax.: +49-(0)7252-971-200, www.era-contact.de, e-mail: [contact@era-contact.de](mailto:contact@era-contact.de)

© era-contact GmbH Bretten 05/2018 V09 all rights and technical details subject to change!