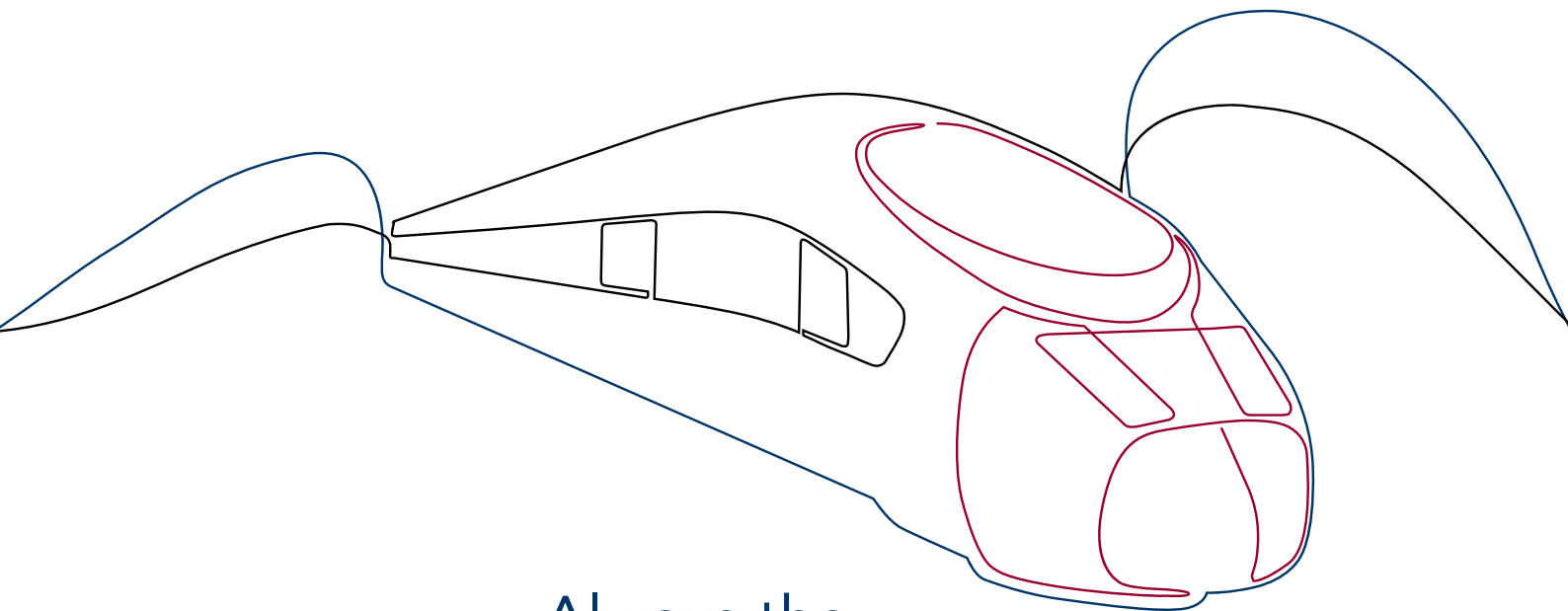


## UIC 552 M0-SERIE



Always the  
right connection



## UIC 552 M0-SERIE STECKVERBINDER



### PRODUKTINFO

Für alle im internationalen Verkehr eingesetzten Fahrzeuge, inkl. Triebfahrzeuge, die mit einer Zugsammelschiene ausgerüstet sind, werden UIC 552 Steckverbinder benötigt.

Zur technischen Realisierung sind entsprechende Steckvorrichtungen zwischen dem Triebfahrzeug und allen anderen Schienenfahrzeugen erforderlich. Der Steckverbinder entspricht den Bestimmungen der UIC 552.

### EINSATZBEREICH

- Für Züge des Nah- und Fernverkehrs. Zur elektrischen Verbindung nach UIC 552
- Bei „Refurbishments“ von Schienenfahrzeugen
- Zur Verwendung bei Ersatzteilbedarfen
- Kuppelkompatibel zu allen auf dem Markt befindlichen Systemen nach UIC 552

### FUNKTIONEN

- Stromübertragung von 800 A (bei  $-10^{\circ}\text{C}$ ) bei einer Nennspannung von 3kV AC/DC
- Schutz vor Staub und Nässe nach der Schutzklasse IP54
- Schutz gegen unbeabsichtigtes Entkuppeln
- Sehr robust bei mechanischer Belastung

## UIC 552 M0-SERIE TECHNISCHE DATEN

SPEZIFIKATION	BESCHREIBUNG	WERTE & DATEN
Normen	UIC 552 VE Schutzart (EN 60529)	IP54: wenn gekuppelt oder Dose geschlossen
Anschlussart	Polzahl Anschlussquerschnitt Anbindung an Buchsenkontakt Anbindung an Stiftkontakt	1 185 mm <sup>2</sup> M16 Schraubverbindung Crimp
Elektrische Kenndaten	Bemessungsspannung Bemessungsstrom	3 kV AC / DC 800 A bei -10° C
Mechanische Kenndaten	Steckkraft Auszugskraft	>200 N >100 N
Einsatzbedingungen	Betriebstemperaturbereich	-30° C ... +85° C
Materialien	Gehäuse Stecker Dose Steckeroberteil Kontakteinsatz Dichtungen Kontakte	Aluminiumguss Aluminiumguss Duroplast Duroplast Chloropren-Kautschuk, EPDM Kupferlegierung
Gewichte	Stecker (ohne Kabel) Dose ohne Verriegelung und Pilotkontakt Verriegelung für Dose/Blinddose Pilotkontakt Kabelabzweigkasten	ca. 1,7 kg  ca. 12,0 kg ca. 0,4 kg ca. 0,4 kg ca. 7,2 kg

# UIC 552 M0-SERIE STECKER (S), ANSCHLUSSKABEL (AS) & VERBINDUNGSKABEL (VS)



Stecker mit Anschlusskabel UIC 552 M0: Tiefschwarz, RAL 9005

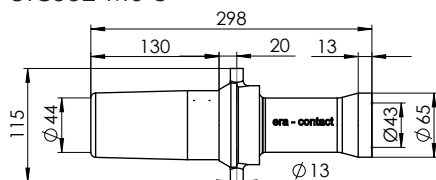
## Produktinfo

Unsere Stecker sind mit hochwertigen Komponenten zur Energieübertragung bis 800 A ausgestattet.

Dieses Produkt für die Zugsammelschiene wird damit hohen Funktions- und Sicherheitsanforderungen dauerhaft gerecht.

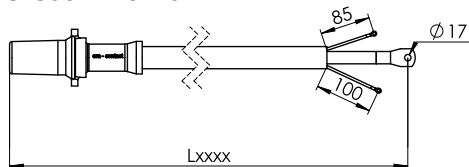
### Stecker ohne Kabel:

UIC552-M0-S



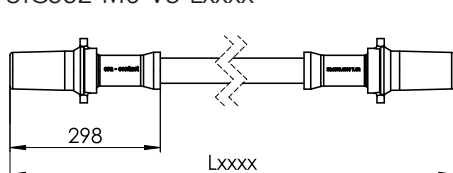
### Anschlusskabel mit Stecker:

UIC552-M0-AS-Lxxxx



### Verbindungskabel mit zwei Steckern:

UIC552-M0-VS-Lxxxx



## KABELLÄNGE L

< 2.000 mm

≥ 2.000 mm, < 5.000 mm

≥ 5.000 mm, < 10.000 mm

≥ 10.000 mm

## TOLERANZ

+ 20 mm

+ 30 mm

+ 40 mm

+ 50 mm

## Standardlängen

### BEZEICHNUNG

UIC552-M0-AS-L1814

UIC552-M0-AS-L1964

UIC552-M0-AS-L2020

### GESAMTLÄNGE (Lxxxx)

1.814 mm (Standard)

1.964 mm (Standard)

2.020 mm (Standard)

(Weitere Längen auf Anfrage)

## Standardlängen

### BEZEICHNUNG

UIC552-M0-VS-L1721

UIC552-M0-VS-L1790

UIC552-M0-VS-L2111

UIC552-M0-VS-L3000

### GESAMTLÄNGE (Lxxxx)

1.721 mm (Standard)

1.790 mm (Standard)

2.111 mm (Standard)

3.000 mm (Standard)

(Weitere Längen auf Anfrage)

# UIC 552 M0-SERIE STECKER (S), ANSCHLUSSKABEL (AS) & VERBINDUNGSKABEL (VS)

## Bestelloptionen und -schlüssel

### Beispiel:

UIC 552 M0-Anschlusskabel mit Stecker, 1.964 mm Kabellänge (gesamt)

UIC552-M0-AS-L1964

**Bauart**  
UIC 552 M0

**Produkt**

- S Stecker ohne Kabel
- AS Anschlusskabel mit einem Stecker
- VS Verbindungskabel mit zwei Steckern

**Gesamtlänge**

Lxxxx Standardlängen für Kabel-Variante AS: (siehe Vorseite)  
Standardlängen für Kabel-Variante VS: (siehe Vorseite)  
(Wunschlängen auf Anfrage)

**Farboption**

- RAL9005 Tiefschwarz
- RAL7023 Betongrau

(Weitere Farben auf Kundenanfrage)

## UIC 552 M0-SERIE KUPPLUNGSDOSE (KDO)



Kupplungsdose UIC 552 M0-Serie: Tiefschwarz, RAL 9005

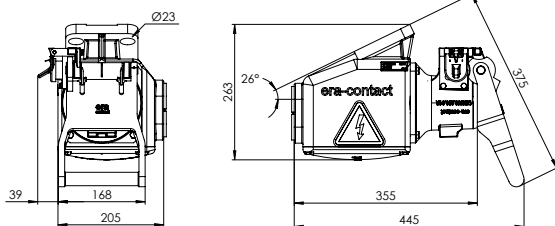
### Produktinfo

Unser Dosengehäuse mit seinem soliden Metallgriff gewährleistet mit der Verriegelung eine sichere Arretierung des Steckers für einen dauerhaften Einsatz unter rauen Bedingungen.

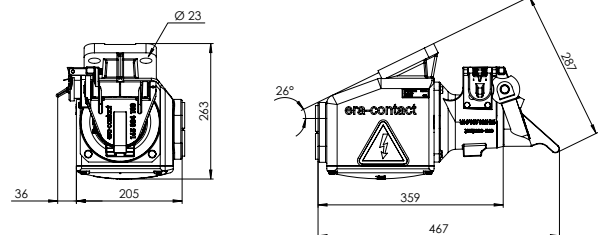
**Einbau:** Die Kupplungsdose wird von unten angebaut. Das innenliegende Ende des Buchsenkontakts ist mit M16-Schrauben versehen, an welchen die Kabel anzuschließen sind.

### Option Griff (KDO-DL/KDO-DK)

#### Kupplungsdose mit langem Griff: KDO-DL



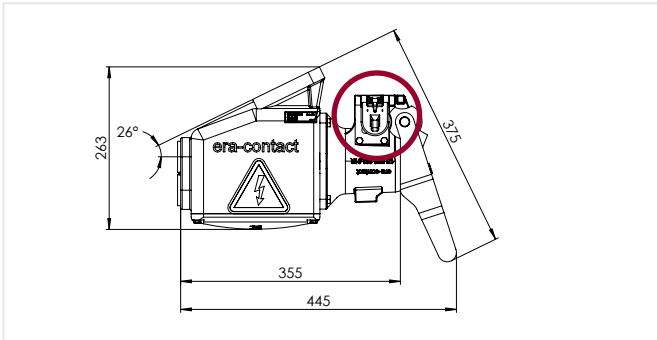
#### Kupplungsdose mit kurzem Griff: KDO-DK



# UIC 552 M0-SERIE KUPPLUNGSDOSE (KDO)

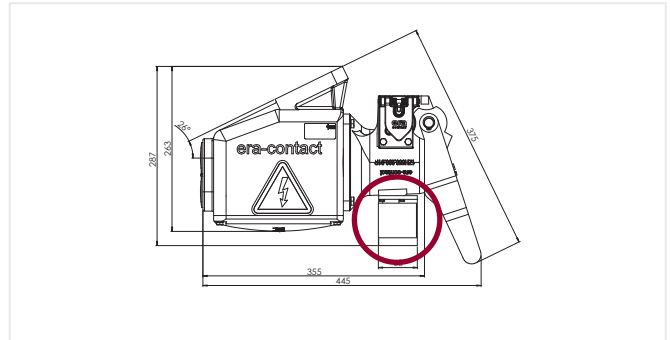
## Option Verriegelung (V)

Die UIC 552 M0-Kupplungsdose gibt es mit Verriegelung (V1) und ohne Verriegelung (V0).



## Option Pilotkontakt (P)

Die UIC 552 M0-Kupplungsdose ist mit Pilotkontakt (P1) und ohne Pilotkontakt (P0) erhältlich.



## Bestelloptionen und -schlüssel

### Beispiel:

UIC 552 VE-Dose mit langem Griff, Verriegelung, Pilotkontakt und Standardgewindegröße (Pg36 / Pg13,5)

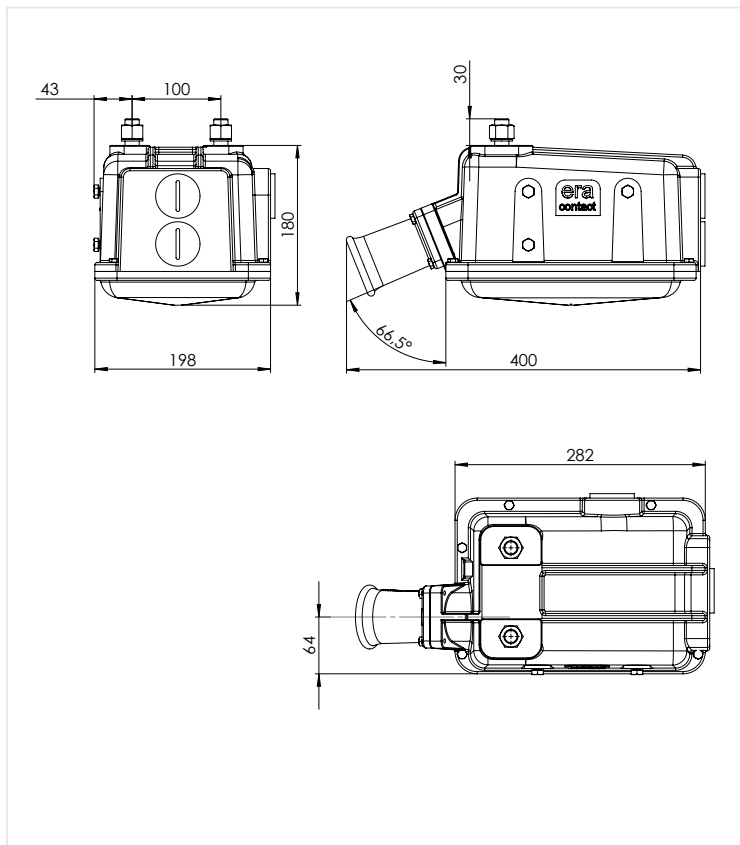
		UIC552-M0-KDO-DL-V1-P1-Pg	
<b>Bauart</b>	UIC552-M0		
<b>Produkt</b>	KDO	Kupplungsdose	
<b>Griff</b>	DL DK	Griff lang Griff kurz	
<b>Verriegelung</b>	V0 V1	ohne Verriegelung mit Verriegelung	
<b>Pilotkontakt</b>	P0 P1	ohne Pilotkontakt mit Pilotkontakt	
<b>Gewindegröße</b>	Pg	Pg36 / Pg13,5 (Standard) (Weitere Größen auf Anfrage)	

### Farboption

RAL9005 Tiefschwarz  
RAL7023 Betongrau  
(Weitere Farben auf Anfrage)



# UIC 552 M0-SERIE KABELABZWEIGKASTEN (KAK)



## Produktinfo

Unser robuster Kabelabzweigkasten dient als sichere Schnittstelle zum einfachen und dauerhaft sicheren Anschluss von Kabeln.



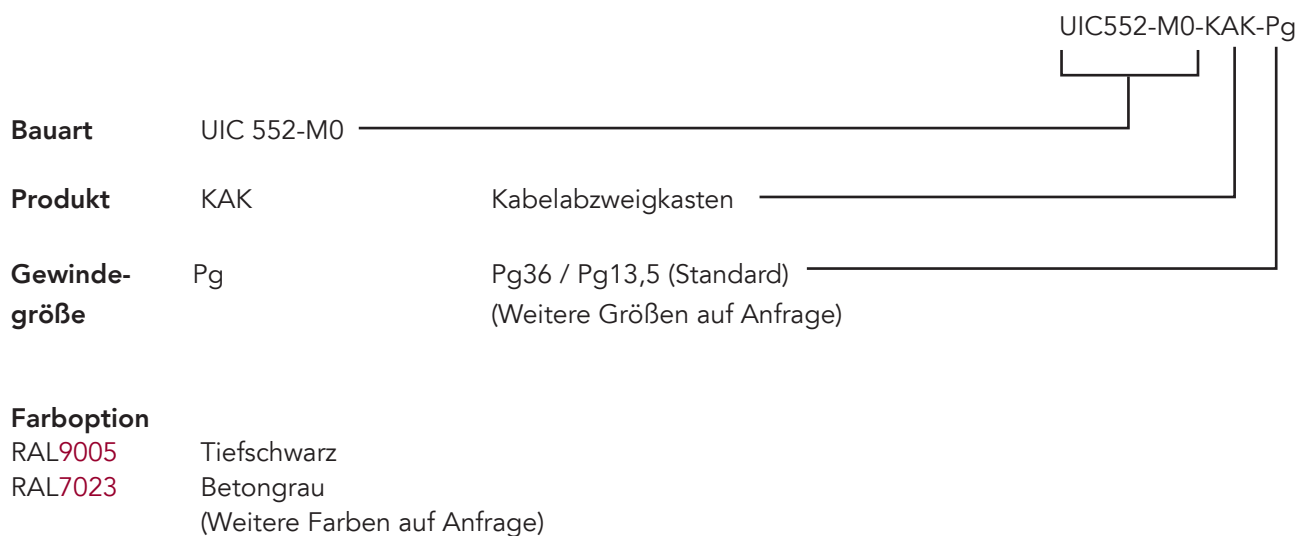
Kabelabzweigkasten UIC 552 M0-Serie:  
Tiefschwarz, RAL 9005

**Einbau:** Der Kabelabzweigkasten wird unterhalb des Chassis angebracht. Innen ist eine Klemmleiste für den Kabelanschluss integriert, welche über den von außen verschraubten Deckel zugänglich ist.

## Bestelloptionen und -schlüssel

### Beispiel:

Kabelabzweigkasten mit Standardgewinde (Pg36 / Pg13,5)







## UNSER PLUS FÜR SIE:

- Termintreue
- Gleichbleibend hohe Qualität weltweit
- Rundum-Service weltweit
- Jahrelanges Knowhow für Ihr Produkt
- Internationale Aufstellung
- Engineering-Service vor Ort – vom Prototyp bis Aftersales
- Originalhersteller
- Ein Team nur für Sie



Ein Unternehmen der



[www.aichele-group.com](http://www.aichele-group.com)  
[www.era-contact.com](http://www.era-contact.com)  
[www.streicherplast.de](http://www.streicherplast.de)

era-contact GmbH Germany  
 Gewerbestrasse 44  
 75015 Bretten-Gölshausen  
 Deutschland / Germany  
 Phone +49 (0)72 52 - 971 0  
[info.germany@era-contact.de](mailto:info.germany@era-contact.de)

era-contact Tunisia S.A.R.L.  
 Hriza  
 7026 El Azib, Bizerte  
 Tunesien / Tunisia  
 Phone +216 72 - 45 10 10  
[info.tunisia@era-contact.de](mailto:info.tunisia@era-contact.de)

era-contact USA, LLC  
 1475 Smith Grove Road  
 Liberty, SC 29657  
 USA  
 Phone +1 (864) 777-6060  
[info.usa@era-contact.com](mailto:info.usa@era-contact.com)

era-contact GmbH Germany  
 Einsteinstraße 1  
 71083 Herrenberg  
 Deutschland / Germany  
 Phone +49 (0)72 52 - 971 0  
[info.germany@era-contact.de](mailto:info.germany@era-contact.de)

era-contact (Suzhou) Co., Ltd.  
 Building P,  
 No. 9 Chang Yang Street,  
 Suzhou Industrial Park  
 Jiangsu, 215024, P.R. China  
 Phone +86 512 - 6299 1800  
[info.china@era-ct.com](mailto:info.china@era-ct.com)

era-contact Turkey  
 San. ve Tic. Ltd. Şti.  
 Çerkeşli OSB Mah.  
 İmes 9. Cad. No:31  
 41455 Dilovası/Kocaeli  
 Türkei / Turkey  
 Phone +90 532 504 38 09  
[info.turkey@era-contact.com.tr](mailto:info.turkey@era-contact.com.tr)

streicherplast  
 GmbH + Co. KG  
 Friedhofstrasse 4  
 78588 Denkingen  
 Deutschland / Germany  
 Phone +49 (0)74 24 98 17-0  
[info@streicherplast.de](mailto:info@streicherplast.de)