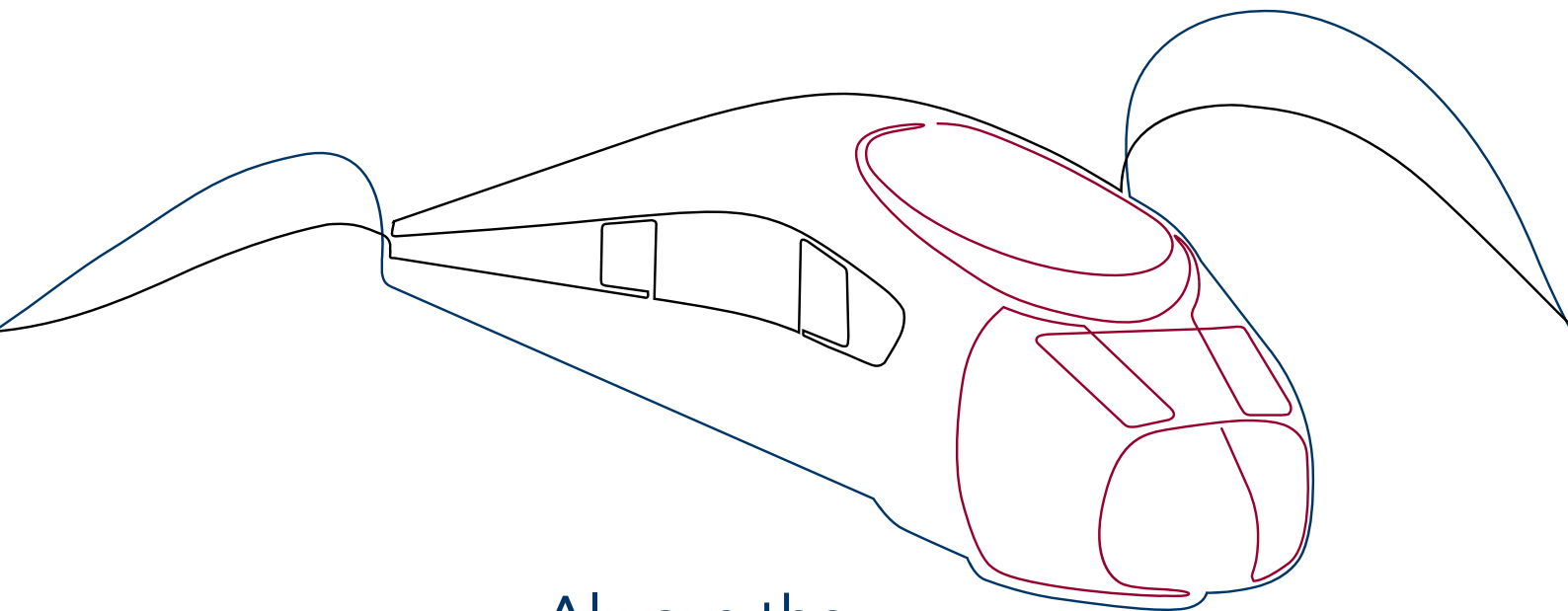


UIC 552 M1-SERIE



Always the
right connection



UIC 552 M1-SERIE STECKVERBINDER



PRODUKTINFO

UIC 552-Steckverbinder werden für alle im internationalen Verkehr eingesetzten Schienenfahrzeuge mit einer Zugsammelschiene benötigt.

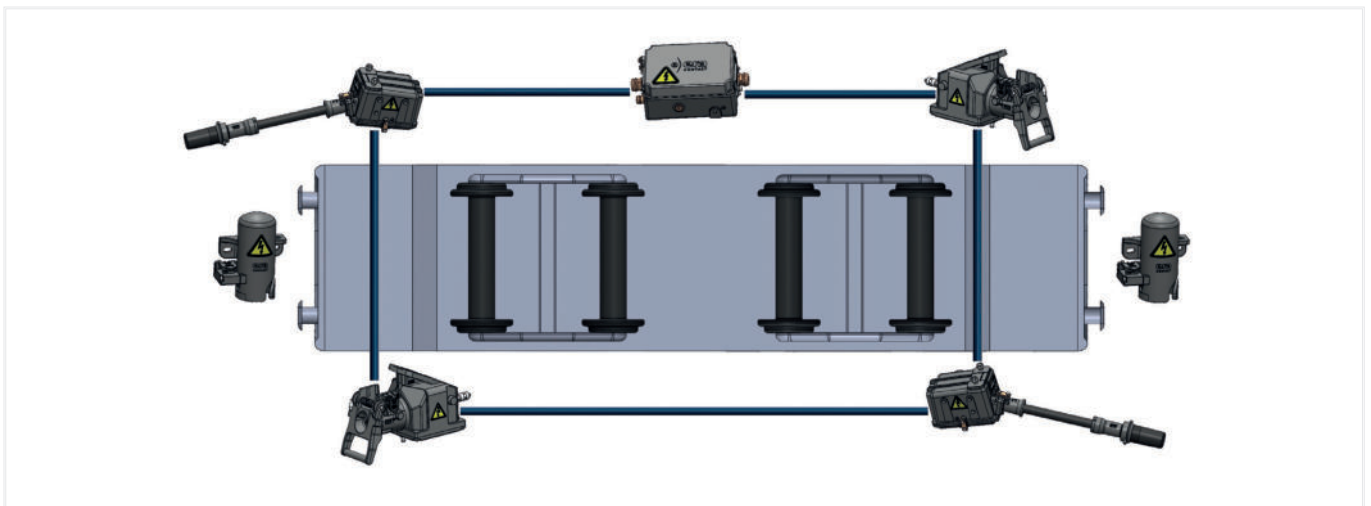
Die Zugsammelschiene stellt die Stromversorgung zwischen allen Schienenfahrzeugen, inkl. Triebfahrzeugen, sicher. Mit der UIC 552-Norm wurde ein einheitlicher Standard für diese definiert, der dafür Sorge trägt, dass auch Wägen unterschiedlicher Hersteller international kompatibel zueinander sind.

Zur technischen Realisierung sind entsprechende Steckvorrichtungen zwischen dem Triebfahrzeug und allen weiteren Schienenfahrzeugen erforderlich. Unser robustes era-contact UIC 552-Steckverbindersystem erfüllt alle Vorgaben der UIC 552-Norm.

EINSATZBEREICH

- Zur elektrischen Verbindung nach UIC 552 für Züge des Nah- und Fernverkehrs
- Als Neuausrüstung der Zugsammelschiene
- Bei der Überholung von Schienenfahrzeugen
- Zur Verwendung bei Ersatzteilbedarf
- Kuppelkompatibel zu allen auf dem Markt befindlichen Systemen nach UIC 552

UIC 552 M1-SERIE MERKMALE



- Alle Produkte der Serie sind UIC 552-konform
- Robuste, langlebige Konstruktion nach aktuellem Stand der Technik
- Erdung nach aktuell gültigen EN-Normen
- Erhöhte Korrosionsbeständigkeit gegen chemische Einflüsse
- Stromübertragung von 800 A bei -10 °C bei einer Nennspannung von 3 kV AC/DC und Bemessungsspannung von 3,9 kV
- Gewindebohrungen für die Kabelabgänge bis M50 standardmäßig wählbar
- Schutz vor Staub und Nässe nach der Schutzklasse: min. IP55
- Schutz gegen unbeabsichtigtes Entkuppeln
- Wetter- und Temperaturbeständigkeit: min. -50° C bis max. +85° C aller Materialien der Steckverbindung

UIC 552 M1-Serie Stecker (S)

- Auch als Anschluss- (AS) oder Verbindungskabel (VS) erhältlich
- Crimpanschluss 185 mm²
- Berührschutz ist gewährleistet
- Erdung über 25 mm² Schirmgeflecht umgesetzt

UIC 552 M1-Serie Dose (KDO)

- Mehr Sicherheit und geringerer Verschleiß durch optionalen Pilotkontakt zur Stecküberwachung
- Verriegelung, um unbefugten Zugriff zu verhindern, rechts oder links erhältlich
- Symmetrischer, einteiliger Aufbau für einfache Wartung und eine ideale Integrierbarkeit der Dose
- Individuell wählbare Kabelabgänge
- M10-Erdungsschnittstelle

UIC 552 M1-Serie Blinddose (BDO)

- Variante mit und ohne Verriegelung erhältlich
- Mit und ohne Schutzklasse IP 55 erhältlich

UIC 552 M1-Serie Kabelabzweigkasten (KAK)

- M8-Erdungsschnittstelle hinten rechts (weitere Größen auf Anfrage)

UIC 552 M1-Serie Abzweigkasten (AZK)

- Variante mit und ohne Flansch erhältlich
- Variante mit Flansch ermöglicht die Montage von vorkonfektioniertem Kabel im AZK
- Vereinfachung von Montage und Anschlussprozessen
- M12-Erdungsschnittstelle

UIC 552 M1-SERIE

TECHNISCHE DATEN

SPEZIFIKATION	BESCHREIBUNG	WERTE & DATEN
Normen	Bauart Schutzart (EN 60529)	UIC 552 VE Kupplungsdose (KDO): IP56 – gekuppelt oder Dose geschlossen, auf Anfrage höherer IP-Schutz möglich Blinddose (BDO): standardmäßig IP 20 (gesteckt), IP 55 auf Anfrage möglich Abzweigkasten (AZK) und Kabelabzweigkasten (KAK): IP55
Anschlussart	Polzahl Anschlussquerschnitt Anbindung an Buchsenkontakt Anbindung an Stiftkontakt	1 185 mm ² M16-Schraubverbindung Crimp
Elektrische Kenndaten	Nennspannung Bemessungsspannung Bemessungsstrom	3 kV AC / DC 3,9 kV 800 A bei -10 °C
Mechanische Kenndaten	Steckkraft Auszugskraft	> 200 N > 100 N
Einsatzbedingungen	Betriebstemperaturbereich	-50 °C ... +85 °C
Materialien	Stecker Gehäuse Dose Gehäuse Steckeroberteil Kontakteinsatz Dichtungen Kontakte	Aluminiumguss Aluminiumguss Duroplast Duroplast Chloropren-Kautschuk, EPDM, Silikon-Elastomer Kupferlegierung
Gewichte	Stecker (ohne Kabel) Dose ohne Verriegelung und Pilotkontakt Verriegelung für Dose/Blinddose Pilotkontakt Kabelabzweigkasten Abzweigkasten Blinddose	ca. 1,8 kg ca. 16,0 kg ca. 0,4 kg ca. 0,4 kg ca. 7,5 kg ca. 12,5 kg ca. 2,1 kg

Sonderanforderungen auf Anfrage möglich

UIC 552 M1-SERIE STECKER (S), ANSCHLUSSKABEL (AS) & VERBINDUNGSKABEL (VS)



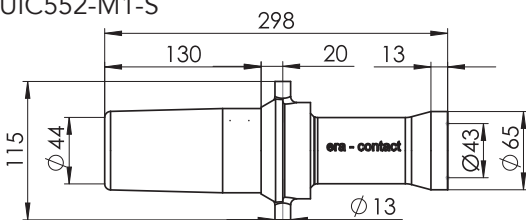
Produktinfo

Unsere Stecker sind mit hochwertigen Komponenten zur Energieübertragung bis 800 A ausgestattet. Dieses Produkt für die Zugsammelschiene wird damit hohen Funktions- und Sicherheitsanforderungen dauerhaft gerecht.

Stecker UIC 552 M1: Tiefschwarz, RAL 9005

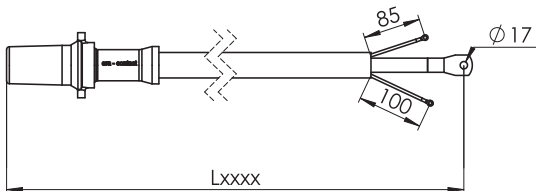
Stecker ohne Kabel:

UIC552-M1-S



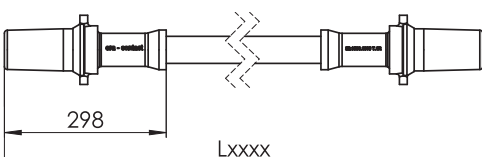
Anschlusskabel mit Stecker:

UIC552-M1-AS-Lxxxx



Verbindungskabel mit zwei Steckern:

UIC552-M1-VS-Lxxxx



KABELLÄNGE L

< 2.000 mm

≥ 2.000 mm, < 5.000 mm

≥ 5.000 mm, < 10.000 mm

≥ 10.000 mm

TOLERANZ

+ 20 mm

+ 30 mm

+ 40 mm

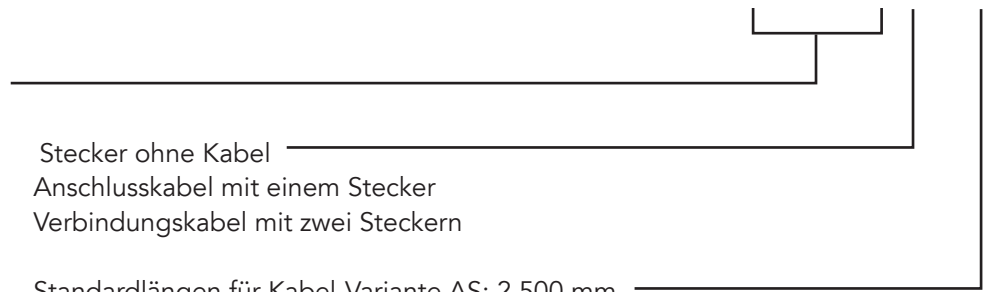
+ 50 mm

UIC 552 M1-SERIE STECKER (S), ANSCHLUSSKABEL (AS) & VERBINDUNGSKABEL (VS)

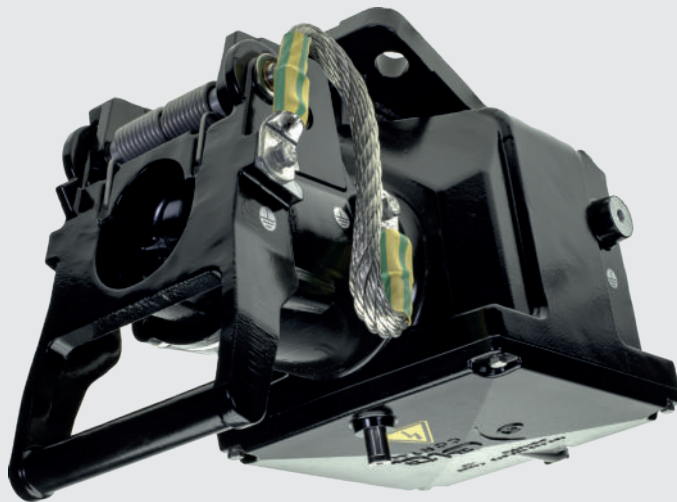
Bestelloptionen und -schlüssel

Beispiel:

UIC 552 M1-Anschlusskabel mit Stecker, 2.500 mm Kabellänge

			UIC552-M1-AS-L2500
Bauart	UIC552-M1		
Produkt	S	Stecker ohne Kabel	
	AS	Anschlusskabel mit einem Stecker	
	VS	Verbindungskabel mit zwei Steckern	
Gesamtlänge	Lxxxx	Standardlängen für Kabel-Variante AS: 2.500 mm Standardlängen für Kabel-Variante VS: 1.500 mm (Wunschlängen auf Anfrage)	
Farboption	RAL9005 RAL7023	Tiefschwarz Betongrau (Weitere Farben auf Kundenanfrage)	

UIC 552 M1-SERIE KUPPLUNGSDOSE (KDO)

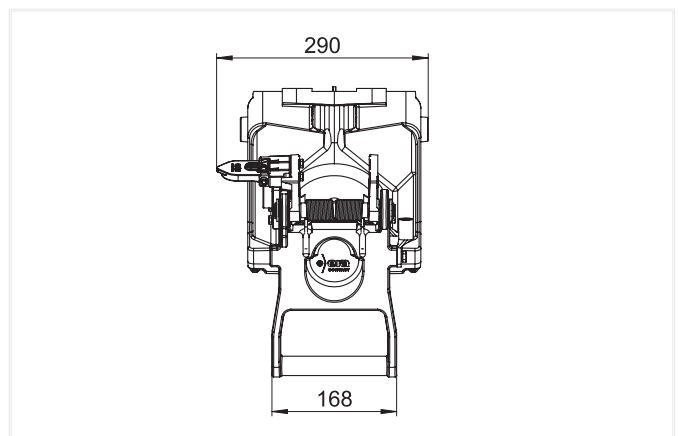
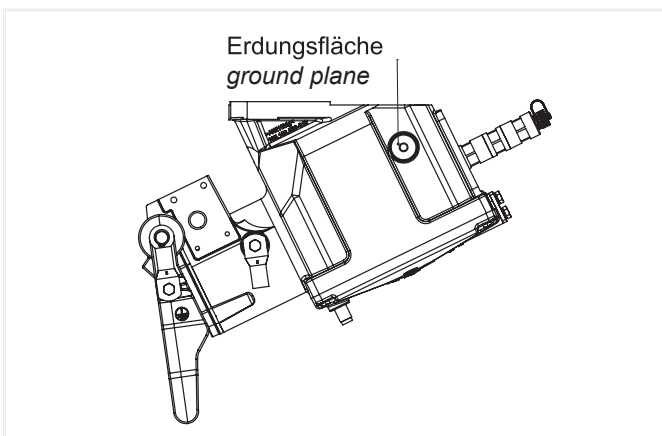
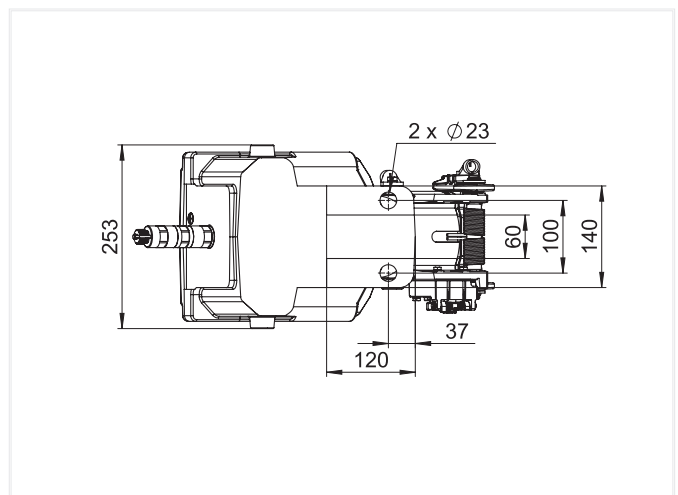
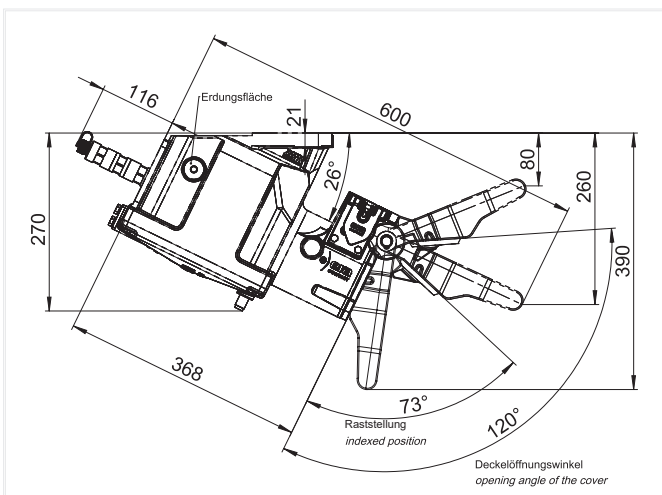


Kupplungsdose UIC 552 M1: Tiefschwarz, RAL 9005

Produktinfo

Unsere Dose mit ihrem soliden Metallgriff gewährleistet eine sichere Arretierung des Steckers für einen dauerhaften Einsatz unter rauen Bedingungen. Die optionale Verriegelung schützt vor unbefugtem Öffnen und ist rechts oder links montiert erhältlich.

Ebenso bieten wir Ihnen die Dose auch optional mit einem Pilotkontakt an.



UIC 552 M1-SERIE KUPPLUNGSDOSE (KDO)

Option Verriegelung (V)



Die UIC 552 M1-Kupplungsdose der era-contact ist symmetrisch, d.h. die Verriegelung kann bei der UIC 552 M1-Lösung sowohl links (VL) als auch rechts (VR) angebaut werden:

- UIC 552 Dose ist universell einsetzbar
- Leichter Zugang zur Verriegelung wird gewährleistet

Zubehör für Verriegelung

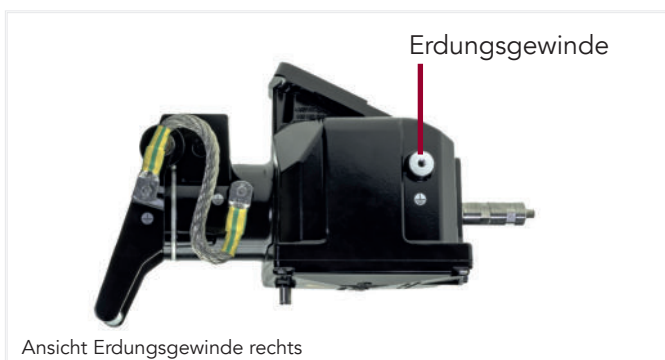
BEZEICHNUNG	BESCHREIBUNG	ARTIKEL-NR.
Stahlschlüssel	Schlüssel für UIC 552-Verriegelung	124253

Option Pilotkontakt (P)



Die UIC 552 M1-Dose gibt es mit (P1) und ohne (P0) Pilotkontakt. Der Pilotkontakt dient zur Rückmeldung für die Anwesenheit eines Steckers.

Erdungsgewinde (E)



Ansicht Erdungsgewinde rechts

Erdungsgewinde befindet sich sowohl rechts, als auch links.

Größenoptionen:

- M10 (Standard)
- M8 (auf Anfrage möglich)
- M12 (auf Anfrage möglich)

UIC 552 M1-SERIE KUPPLUNGSDOSE (KDO)

Optionen Gewindebohrungen

Gewindebohrungen für die Kupplungsdose (KDO) können hinten, rechts und links an der Dose gesetzt werden. era-contact bietet Ihnen für die Gewindebohrungen folgende Standard-Durchmessergrößen und Kombinationsmöglichkeiten an.

Für weitere Größen kontaktieren Sie uns bitte, um die Details zu besprechen.



Kombinationsmöglichkeiten für Gewindebohrungen

		H1	H2	H3	H4	L1	L3	R1	R3	P	L2	R2	H5
2 Kabelausgänge	H1	■	■	■	■	■	■	■	■	■	■	■	■
	H2	■	■	■	■	■	■	■	■	■	■	■	■
	H3	■	■	■	■	■	■	■	■	■	■	■	■
	H4	■	■	■	■	■	■	■	■	■	■	■	■
	L1	■	■	■	■	■	■	■	■	■	■	■	■
	L3	■	■	■	■	■	■	■	■	■	■	■	■
	R1	■	■	■	■	■	■	■	■	■	■	■	■
	R3	■	■	■	■	■	■	■	■	■	■	■	■
1 Zusatzfunktion	P	■	■	■	■	■	■	■	■	■	■	■	■
	L2	■	■	■	■	■	■	■	■	■	■	■	■
	R2	■	■	■	■	■	■	■	■	■	■	■	■
	H5	■	■	■	■	■	■	■	■	■	■	■	■

■ kombinierbar

■ kombinierbar ohne L2/R2

■ nicht kombinierbar

UIC 552 M1-SERIE KUPPLUNGSDOSE (KDO)

Bestelloptionen und -schlüssel

Hinweis

Aufgrund der hohen Variationsmöglichkeiten bei der Konfektionierung der Kupplungsdose wird der Bestellschlüssel von unserem Sales-Team für Sie generiert – so ist es möglich, das für Sie beste Produkt und die für Sie sinnvollste Ausrichtung auszuarbeiten. Bitte kontaktieren Sie uns.

UIC552-M1-KDO-Px-Vx-H1x-H2x-H3x-H4x-H5x-R1x-R2x-R3x-L1x-L2x-L3x-EM10	
Bauart	UIC 552-M1
Produkt	KDO Kupplungsdose
Pilotkontakt	P0 ohne Pilotkontakt P1 mit Pilotkontakt
Verriegelung	V0 ohne Verriegelung VL Verriegelung links VR Verriegelung rechts
Gewindepositionen hinten	H1x Gewindeb. Position H1, Durchmesser: M40x1,5 (H1M40), M50x1,5 (H1M50) H2x Gewindeb. Position H2, Durchmesser: M40x1,5 (H2M40), M50x1,5 (H2M50) H3x Gewindeb. Position H3, Durchmesser: M40x1,5 (H3M40), M50x1,5 (H3M50) H4x Gewindeb. Position H4, Durchmesser: M40x1,5 (H4M40), M50x1,5 (H4M50) H5x Gewindeb. Position H5, Durchmesser: M25x1,5 (H5M25)
Gewindepositionen rechts	R1x Gewindeb. Position R1, Durchmesser: M40x1,5 (R1M40), M50x1,5 (R1M50) R2x Gewindeb. Position R2, Durchmesser: M25x1,5 (R2M25) R3x Gewindeb. Position R3, Durchmesser: M40x1,5 (R3M40), M50x1,5 (R3M50)
Gewindepositionen links	L1x Gewindeb. Position L1, Durchmesser: M40x1,5 (L1M40), M50x1,5 (L1M50) L2x Gewindeb. Position L2, Durchmesser: M25x1,5 (L2M25) L3x Gewindeb. Position L3, Durchmesser: M40x1,5 (L3M40), M50x1,5 (L3M50)
Erdungsgewinde	EM10 Erdungsgewinde, Durchmesser: M10 (Weitere Größen auf Anfrage)
Farboption	RAL9005 Tiefschwarz RAL7023 Betongrau (Weitere Farben auf Anfrage)

UIC 552 M1-SERIE KABELABZWEIGKASTEN (KAK)



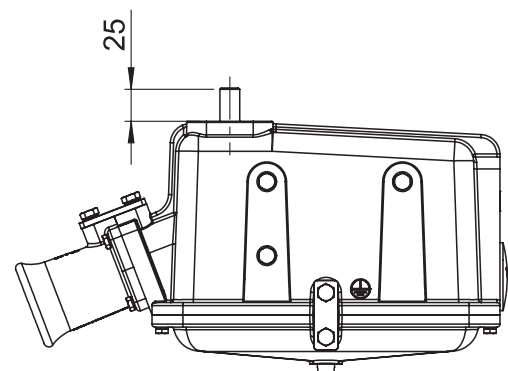
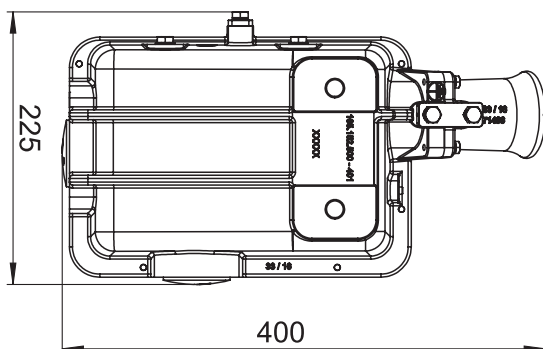
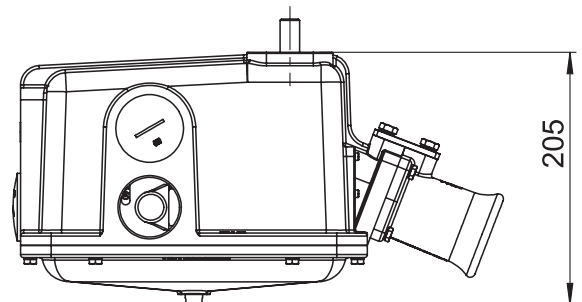
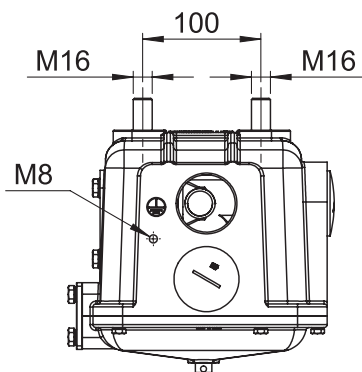
Kabelabzweigkasten UIC 552 M1:
tiefschwarz, RAL 9005

Produktinfo

Unser robuster Kabelabzweigkasten dient als zuverlässige Schnittstelle zum einfachen und dauerhaft sicheren Anschluss von Kabeln.

Einbau

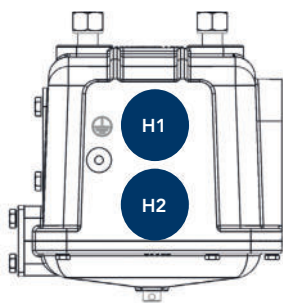
Der Kabelabzweigkasten wird unterhalb des Chassis angebracht. Innen ist eine Klemmleiste für den Kabelanschluss integriert, welche über den von außen verschraubten Deckel zugänglich ist.



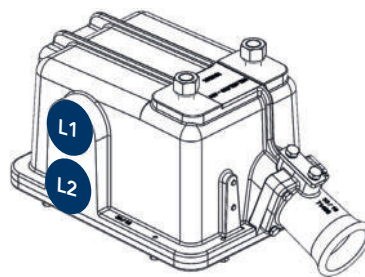
UIC 552 M1-SERIE KABELABZWEIGKASTEN (KAK)

Optionen Gewindebohrungen

Gewindepositionen und -durchmesser hinten (H1 / H2)



Gewindepositionen und -durchmesser links (L1 / L2)



Kombinationsmöglichkeiten für Gewindebohrungen

2 Kabelausgänge		H1	H2	L1	L2
	H1				
	H2				
	L1				
	L2				

kombinierbar
 nicht kombinierbar

POS.	GEWINDE-DURCHMESSER		POS.	GEWINDE-DURCHMESSER	
	H1	M40x1,5		M50x1,5	L1
H2	M40x1,5	M50x1,5	L2	M40x1,5	M50x1,5

(Weitere Gewindedurchmesser auf Anfrage)

Erdungsgewinde (E)



Größenoptionen:

M8 (Standard)

(Weitere Gewindedurchmesser auf Anfrage)

UIC 552 M1-SERIE KABELABZWEIGKASTEN (KAK)

Bestelloptionen und -schlüssel

Hinweis

Aufgrund der hohen Variationsmöglichkeiten bei der Konfektionierung des Kabelabzweigkastens wird der Bestellschlüssel von unserem Sales-Team für Sie generiert – so ist es möglich, das für Sie beste Produkt und die für Sie sinnvollste Ausrichtung auszuarbeiten. Bitte kontaktieren Sie uns.

		UIC552-M1-KAK-H1x-H2x-L1x-L2x-EM8
Bauart	UIC 552-M1	
Produkt	KAK Kabelabzweigkasten	
Gewindepositionen hinten		
H1x	Gewindeb. Position H1, Durchmesser: M40x1,5 (H1 M40), M50x1,5 (H1 M50)	
H2x	Gewindeb. Position H2, Durchmesser: M40x1,5 (H2 M40), M50x1,5 (H2 M50) (Weitere Größen auf Anfrage)	
Gewindepositionen links		
L1x	Gewindeb. Position L1, Durchmesser: M40x1,5 (L1 M40), M50x1,5 (L1 M50)	
L2x	Gewindeb. Position L2, Durchmesser: M40x1,5 (L2 M40), M50x1,5 (L2 M50) (Weitere Größen auf Anfrage)	
Erdungsgewinde		
EM8	Erdungsgewinde, Durchmesser: M8 (Weitere Größen auf Anfrage)	
Farboption		
RAL 9005	Tiefschwarz	
RAL 7023	Betongrau (Weitere Farben auf Anfrage)	

UIC 552 M1-SERIE ABZWEIGKASTEN (AZK)

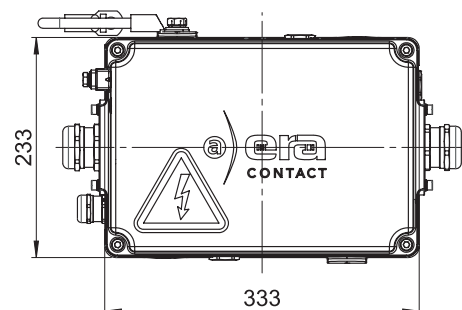
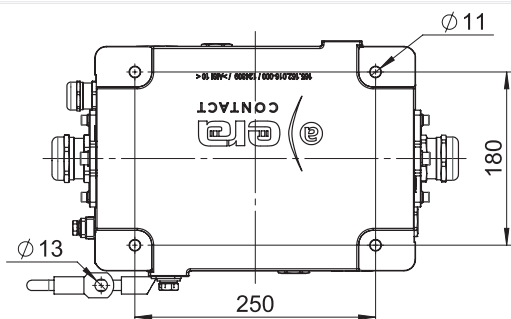


Abzweigkasten UIC 552 M1: Tiefschwarz, RAL 9005

Produktinfo

Unser Abzweigkasten dient als zuverlässige Schnittstelle zum Anschluss von Kabeln zwischen Kabelabzweigkästen und anderen Leitungen zur Leistungsübertragung.

Optional mit Flansch (F):
Ermöglicht die Montage vorkonfektionierter Kabel.

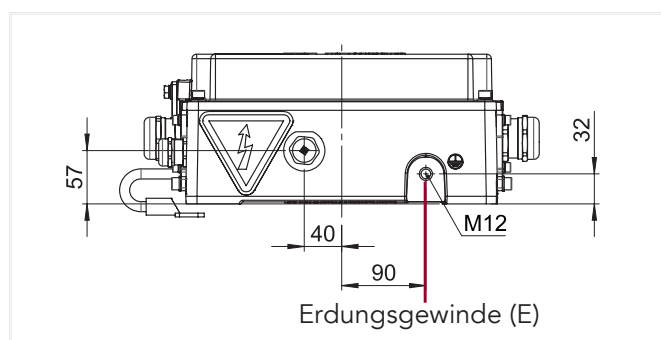


Erdungsgewinde (E)

Erdungsgewinde befindet sich sowohl rechts als auch links.

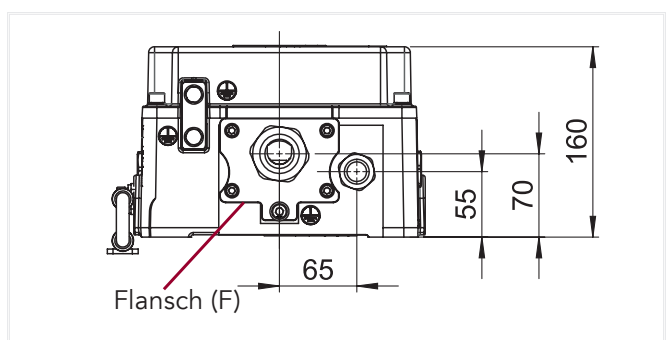
Größenoptionen:

M12 (Standard) (Weitere Größen auf Anfrage)



Option Flansch (F)

Der Abzweigkasten ist mit (F1) und ohne Flansch (F0) erhältlich.



UIC 552 M1-SERIE ABZWEIGKASTEN (AZK)

Bestelloptionen und -schlüssel

Hinweis

Aufgrund der hohen Variationsmöglichkeiten bei der Kundenkonfektionierung wird der Abzweigkasten (AZK) der UIC 552-Serie M1 Ihren Ansprüchen entsprechend angepasst – die technische Produktausführung werden wir mit Ihnen zusammen ausarbeiten, um das für Sie beste Produkt zu produzieren.

Beispiel:

UIC 552 M1-Abzweigkasten mit Flansch und M50-Gewinde in RAL 7023 (Betongrau)

			UIC552-M1-AZK-F1-M50-EM12
Bauart	UIC 552 M1	_____	_____
Produkt	AZK	Abzweigkasten _____	_____
Flansch	F0 F1	Variante ohne Flansch _____ Variante mit Flansch (Ermöglicht Montage von vorkonfektioniertem Kabel im AZK)	_____
Gewinde- größen	M40 M50	Gewinde M40x1,5 _____ Gewinde M50x1,5 (Weitere Gewindegrößen auf Anfrage)	_____
Erdungs- gewinde	EM12	Erdungsgewinde, _____ Durchmesser: M12 (Weitere Größen auf Anfrage)	_____
Farboption	RAL9005 RAL7023	Tiefschwarz Betongrau (Weitere Farben auf Anfrage)	

UIC 552 M1-SERIE BLINDDOSE (BDO)



Blinddose UIC 552 M1: Tiefschwarz, RAL 9005

Produktinfo

Für eine dauerhafte Funktionalität dient unsere bewährte Blinddose als Aufnahme des Kuppelungssteckers, um ihn im nicht gekuppelten Zustand vor ungewollten Außeneinflüssen zu schützen.

Wir bieten auch eine Blinddosen Variante mit erhöhtem IP-Schutz an. Mit dieser wird, im gesteckten Zustand, der IP-Schutzgrad IP55 erreicht. Sprechen Sie uns an!

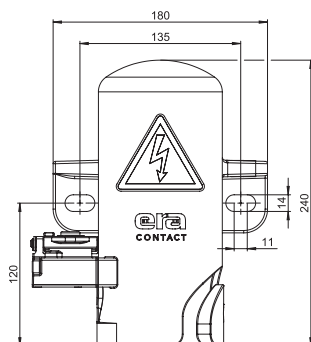
Einbau

Der Stecker wird über einen Bajonettverschluss in der Blinddose arretiert.

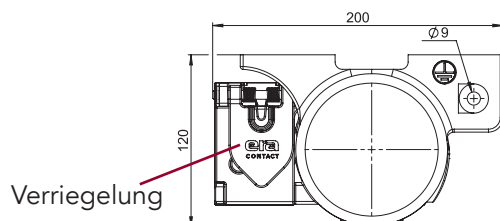
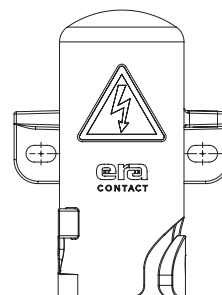
Option Verriegelung (V)

Die Blinddose ist mit (V1) und ohne (V0) Verriegelung erhältlich.

Blinddose mit Verriegelung (V1)



Blinddose ohne Verriegelung (V0)

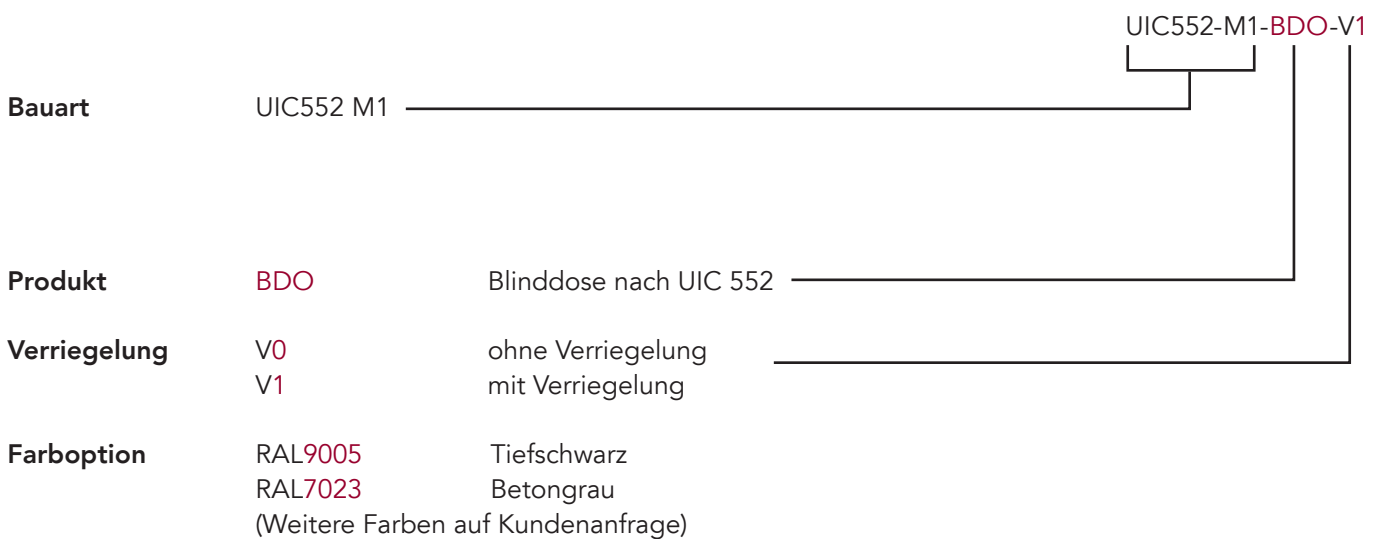


UIC 552 M1-SERIE BLINDDOSE (BDO)

Bestelloptionen und -schlüssel

Beispiel:

UIC 552 M1-Blinddose mit Verriegelung



Zubehör

BEZEICHNUNG	BESCHREIBUNG	ARTIKEL-NR.
Stahlschlüssel	Schlüssel für UIC 552-Verriegelung	124253



UNSER PLUS FÜR SIE:

- Termintreue
- Gleichbleibend hohe Qualität weltweit
- Rundum-Service weltweit
- Jahrelanges Knowhow für Ihr Produkt
- Internationale Aufstellung
- Engineering-Service vor Ort – vom Prototyp bis Aftersales
- Originalhersteller
- Ein Team nur für Sie



Ein Unternehmen der



www.aichele-group.com
www.era-contact.com
www.streicherplast.de

era-contact GmbH Germany
 Gewerbestrasse 44
 75015 Bretten-Gölshausen
 Deutschland / Germany
 Phone +49 (0)72 52 - 971 0
info.germany@era-contact.de

era-contact Tunisia S.A.R.L.
 Hriza
 7026 El Azib, Bizerte
 Tunesien / Tunisia
 Phone +216 72 - 45 10 10
info.tunisia@era-contact.de

era-contact USA, LLC
 1475 Smith Grove Road
 Liberty, SC 29657
 USA
 Phone +1 (864) 777-6060
info.usa@era-contact.com

era-contact GmbH Germany
 Einsteinstraße 1
 71083 Herrenberg
 Deutschland / Germany
 Phone +49 (0)72 52 - 971 0
info.germany@era-contact.de

era-contact (Suzhou) Co., Ltd.
 Building P,
 No. 9 Chang Yang Street,
 Suzhou Industrial Park
 Jiangsu, 215024, P.R. China
 Phone +86 512 - 6299 1800
info.china@era-ct.com

era-contact Turkey
 San. ve Tic. Ltd. Şti.
 Çerkeşli OSB Mah.
 İmes 9. Cad. No:31
 41455 Dilovası/Kocaeli
 Türkei / Turkey
 Phone +90 532 504 38 09
info.turkey@era-contact.com.tr

streicherplast
 GmbH + Co. KG
 Friedhofstrasse 4
 78588 Denkingen
 Deutschland / Germany
 Phone +49 (0)74 24 98 17-0
info@streicherplast.de