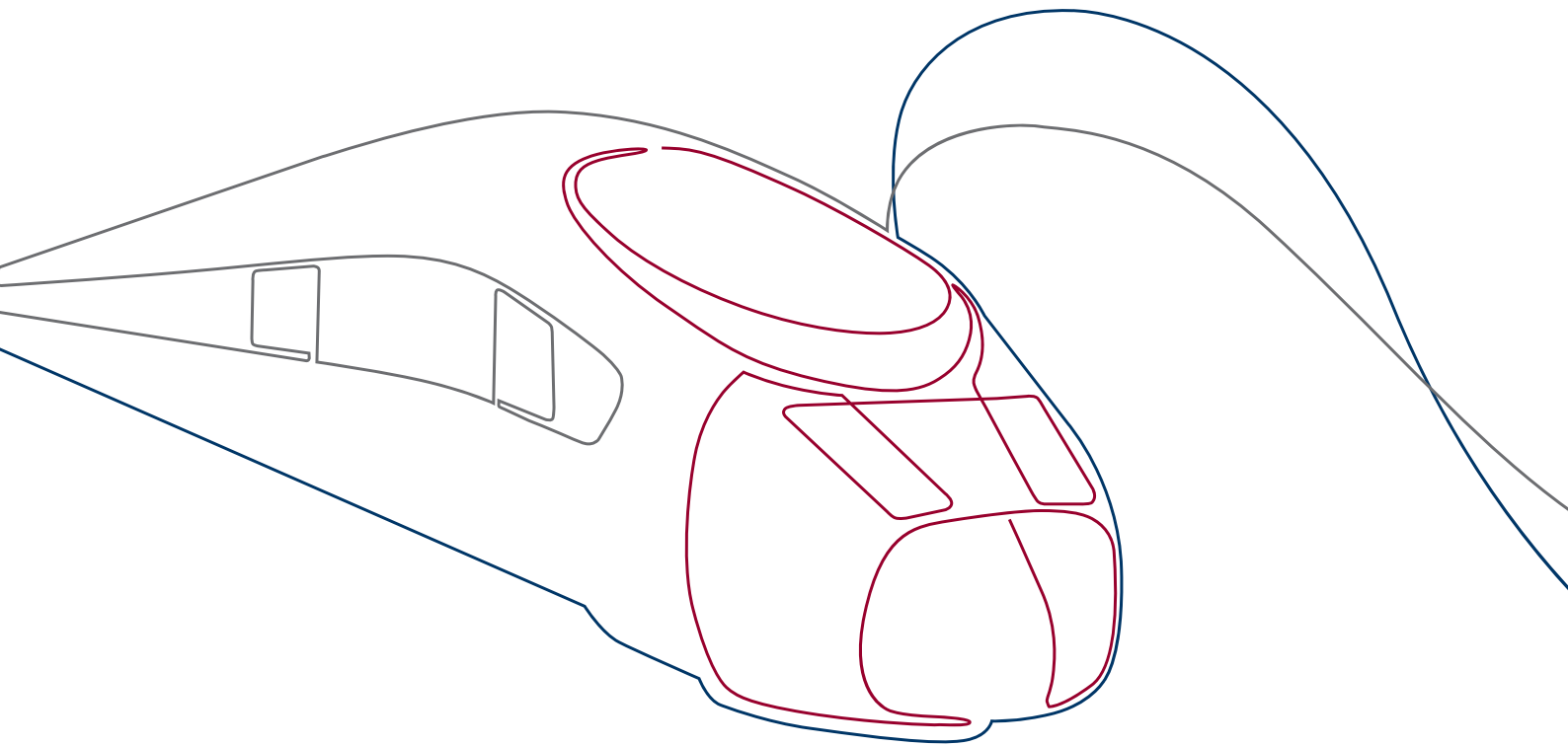


PRODUKTE NACH UIC 558 VE



STECKVERBINDER NACH UIC 558 VE



PRODUKTINFO

Der Steckverbinder wird im internationalen Verkehr für Fahrzeuge, einschließlich Triebfahrzeuge, eingesetzt und verbindet Leitungen zur Fernschaltung, Fernsteuerung und Beschallung.

Bei Einbau wird eine zerstörungsfreie Trennung von Stecker und Dose beim Auseinanderfahren zweier elektrisch nicht entkuppelter Fahrzeuge gewährleistet. Die Steckverbindung entspricht den Bestimmungen der UIC 558 VE (bis 1994: UIC 568 VE).

EINSATZBEREICHE

- Für Fernsteuer- und Informationsleitungen
- Für Fernschaltung von Beleuchtung, Steuerung der Türen, Übertragung akustischer Informationen und binärer Daten
- Die Dose und der Stecker können auf Anfrage mit speziellen Kontakteinsätzen kundenspezifisch konfektioniert werden
- Bei „Refurbishments“ von Schienenfahrzeugen
- Zur Verwendung bei Ersatzteilbedarfen

FUNKTION

- Standardmäßige Varianten: 13-pol. und 18-pol. Steckverbindungen. Die 18-pol. Dose ist mit dem 13-pol. Stecker steckkompatibel
- Eine Kodierungsmöglichkeit ist gegeben
- Stromübertragung von max. 10A
- Schutz vor Staub und Nässe nach der Schutzklasse IP54
- Schutz gegen unbeabsichtigtes Entkuppeln
- Kurze Wartungszeiten mit Wechseleinsatz (optional)

Qualitätsanspruch: Wir liefern dieses Produkt nach unserem geprüften und zertifizierten Qualitätsstandard



DIN EN ISO 9001:2015
Zertifiziertes
Qualitätsmanagementsystem



DIN EN 15085-2 CL1
Internationale
Schweißzulassung für
Schienenfahrzeuge

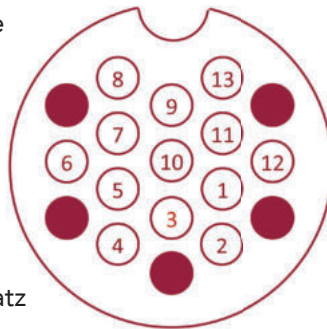


IRIS Certification® based on ISO/TS 22163:2017
Qualitätsmanagementnorm
der Bahnindustrie

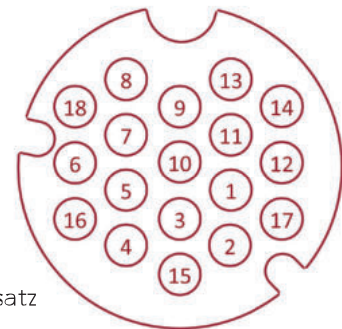
TECHNISCHE DATEN

Polbild und Anschluss-Schema

Blickrichtung von vorne auf
Buchseinsatz bzw. Crimpseite
Steckereinsatz



13-pol. Einsatz



18-pol. Einsatz

SPEZIFIKATION

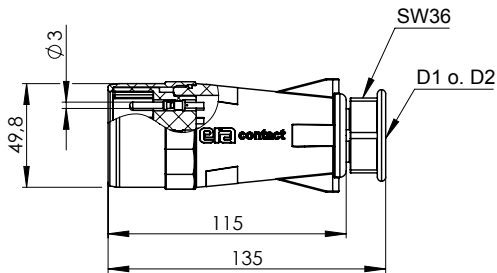
BESCHREIBUNG

WERTE & DATEN

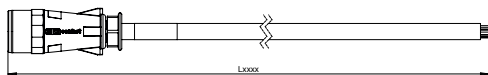
Normen	UIC 558 VE Schutzart (EN 60529) Brandschutz	IP54 wenn nicht gesteckt EN 45545
Anschlussart	Polzahl Anschlussquerschnitt Anbindung an Buchsenkontakt Anbindung an Stiftkontakt	13-polig / 18-polig 0,75 ... 1,00 mm ² Crimp Crimp
Elektrische Kenndaten	Bemessungsspannung Bemessungsstrom Durchgangswiderstand Isolationswiderstand	25 V 10 A ≤ 2 mΩ > 3 GΩ
Mechanische Kenndaten	Kontaktdurchmesser Mechanische Lebensdauer	3 mm > 10.000 Steckzyklen
Einsatzbedingungen	Temperaturbereich	-40 °C ... +90 °C
Materialien	Gehäuse Stecker Gehäuse Dose Kontaktträger Dichtung im Gehäuse Kontakte	Thermoplast, glasfaserverstärkt Aluminiumguss Thermoplast, glasfaserverstärkt Elastomere Kupferlegierung, beschichtet
Gewichte	Stecker (ohne Kabel) Gehäuse Dose (bestückt) Gehäuse Dose mit Wechseleinsatz (bestückt)	ca. 200 g ca. 650 g ca. 750 g

STECKER, ANSCHLUSS-, VERBINDUNGSKABEL

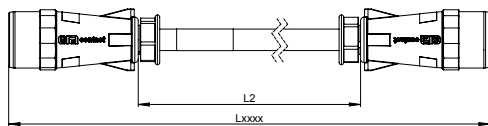
Stecker: UIC 558 - S



Anschlusskabel: UIC 558 - AS - Lxxxx



Verbindungskabel: UIC 558 - VS - Lxxxx



Produktinfo

Unsere Stecker sind mit hochwertigen Komponenten zur Signal und Energieübertragung ausgestattet. Dieses Produkt für Fernsteuer- und Informationsleitungen wird damit hohen Funktions- und Sicherheitsanforderungen dauerhaft gerecht.



Rote Farbmarkierungen bei 18-poliger Ausführung

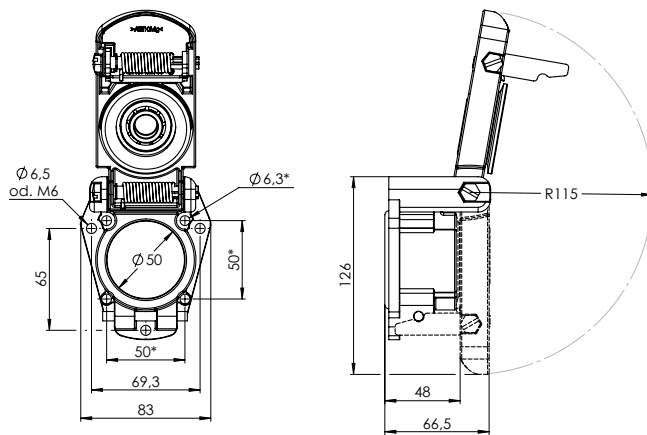
Bestellschlüssel / Artikel-Nr.:

Bauart	UIC 558	
Typ	S	Stecker (ohne Kabel)
	AS	Anschlusskabel mit 1 Stecker
	VS	Verbindungskabel mit 2 Steckern
Kabellänge	Lxxxx	Kabellänge in mm
		Weitere Längen auf Anfrage
Kontaktierung	P13	13 Stifte / Pole
	P18	18 Stifte / Pole
		Weitere Einsätze auf Anfrage
Knickschutz	D1	für Kabeldurchm. 12,5 bis 15,5 mm
	D2	für Kabeldurchm. 16,5 bis 18,5 mm

Produktbezeichnung	Artikel-Nr.
UIC 558 - S - P18 - D2	122051
UIC 558 - VS - L1500 - P18 - D2	072567
UIC 558 - AS - L2500 - P18 - D2	072585
Beispiel: 072585 ist ein Stecker mit Anschlusskabel und einer Gesamtlänge von 2,5 m.	
EINBAU: Der Kontakteinsatz ist je nach Polzahl entsprechend kodiert. Die 18-pol. Dose ist mit dem 13-pol. Stecker übersteckbar.	

KUPPLUNGS-, BLIND-, LEERDOSE

Kupplungsdose: UIC 558 - KDO (Baugleich wie KDK, BDO, LDO)



* Montagemöglichkeit mit alternativem Lochbild

Produktinfo

Unser Dosengehäuse weist mit seiner robusten Bauweise eine erhöhte Beständigkeit gegen chemische Einflüsse auf. Damit ist ein dauerhafter Einsatz unter rauen Bedingungen gewährleistet.



Rote Farbmarkierung auf dem Deckel bei 18-poliger Ausführung.

Bestellschlüssel / Artikel-Nr.:

Bauart	UIC 558	
Typ	KDO	Kupplungsdose mit Einsatz und Buchsen
	KDK	Kupplungsdose mit Einsatz, Buchsen und Kabel
	BDO	Blinddose mit Einsatz aber ohne Kontakte
	LDO	Leerdose ohne Einsatz, ohne Buchsen
	KDO-W	Kupplungsdose mit Wechseleinsatz, Crimpadapter und Buchsen
	KDK-W	Kupplungsdose mit Wechseleinsatz, Crimpadapter, Buchsen und Kabel
Kabellänge (bei KDK)	Lxxxx	Kabellänge [mm] Weitere Längen auf Anfrage
Kontaktierung	P13	13 Stifte und Kabelverschraub.
	P18	18 Stifte und Kabelverschraub.
Farboption	26	achatgrau, RAL 7038
	62	verkehrsrot, RAL 3020 Weitere Farben auf Anfrage

Produktbezeichnung

Artikel-Nr.

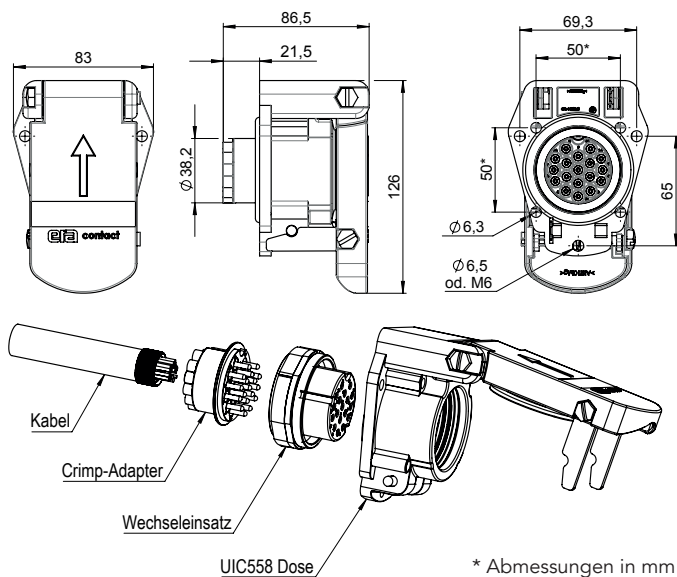
UIC 558 - KDO - P18 - 26	072544 - 26
UIC 558 - KDK - L2500 - P18 - 26	072586 - 26
UIC 558 - BDO - P18 - 26	122389 - 26

Beispiel: 072586 - 26 ist eine 18-polige achatgrau Kupplungsdose mit 2,5m Anschlusskabel.

EINBAU: Die Notzugentriegelung gewährleistet eine zerstörungsfreie Trennung von Stecker und Dose. Zur Sicherstellung dieser Funktion ist die Dose senkrecht, Deckel nach oben öffnend, an den Stirnseiten der Fahrzeuge zu montieren. Eine Montage ist mit 3 oder 4 Schrauben möglich (s.o.). Die Montage des Wechseleinsatzes erfolgt über den zusätzlichen Crimpadapter innerhalb der Dose.

KUPPLUNGSDOSE MIT WECHSELEINSATZ

Kupplungsdose: UIC 558 - KDO-W W 122385-26 (Baugleich wie KDK)



Produktinfo

Unsere Dose mit Wechseleinsatz reduziert erheblich den Aufwand bei Wartungsarbeiten. Lediglich der Wechseleinsatz kann vor Ort getauscht werden. Neuverkabelung oder Crimparbeiten entfallen.



ERSATZTEILE UND ZUBEHÖR

BEZEICHNUNG	BESCHREIBUNG	ARTIKEL-NR.:
Wechseleinsatz	Für KDO-W und KDK-W System	072587
Kontaktstift inkl. Feder	Zul. Aderquerschnitte: 0,75 mm ² bis 1 mm ²	122033
Doppelbuchse inkl. Feder	Für KDO-W und KDK-W System	122152
Kontakt Auswerfer	Werkzeug zur Demontage	072588
Crimp-Werkzeug DMC FT8		077812



UNSER PLUS FÜR SIE:

- Termintreue
- Gleichbleibend hohe Qualität weltweit
- Rundum-Service weltweit
- Jahrelanges Knowhow für Ihr Produkt
- Internationale Aufstellung
- Engineering-Service vor Ort - vom Prototyp bis Aftersales
- Originalhersteller
- Ein Team nur für Sie

www.aichele-group.com
www.bremi.de
www.era-contact.de
www.streicherplast.de

aichele GROUP
GmbH + Co. KG
Gewerbstraße 44
75015 Bretten
Deutschland / Germany
Phone +49 (0)70 32 - 9 55 30 0
info@aichele-group.com

BREMI Fahrzeug-Elektrik
GmbH + Co. KG
Grüner Weg 1
19303 Dömitz
Deutschland / Germany
Phone +49 (0)38 758 - 304 0
info@bremi.de

BREMI Fahrzeug-Elektrik
GmbH + Co. KG
Vertriebs- und Logistikzentrum
Einsteinstraße 1
71083 Herrenberg
Deutschland / Germany
Phone +49 (0)70 32 - 955 30 0
info@bremi.de

streicherplast GmbH + Co. KG
Friedhofstraße 4
78588 Denkingen
Deutschland / Germany
Phone +49 (0)74 24 98 17-0
info@streicherplast.de

era-contact GmbH Germany
Gewerbstraße 44
75015 Bretten-Gölshausen
Deutschland / Germany
Phone +49 (0)72 52 - 971 0
info.germany@era-contact.de

era-contact Tunisia S.A.R.L.
Hriza
7026 El Azib, Bizerte
Tunesien / Tunisia
Phone +216 (0)72 - 45 10 10
info.tunisia@era-contact.de

era-contact (Suzhou) Co., Ltd.
Building P,
No. 9 Chang Yang Street,
Suzhou Industrial Park
Jiangsu, 215024, P.R. China
Phone +86 (0)5 12 - 6299 1800
info.china@era-ct.com

era-contact Turkey
Demiryolu Sistemleri San.
ve Tic. Ltd. Sti.
Cerkesli OSB Mahallesi,
Imes-9 Caddesi, No:31,
41455 Dilovasi, Kocaeli
Türkei / Turkey
Phone +90 (0) 532 504 38 09
info.turkey@era-contact.com.tr

era-contact USA, LLC
55 Cabot Court, Ste. B
Hauppauge, NY 11788, USA
Phone +1 (864) 777-6060
info.usa@era-contact.com